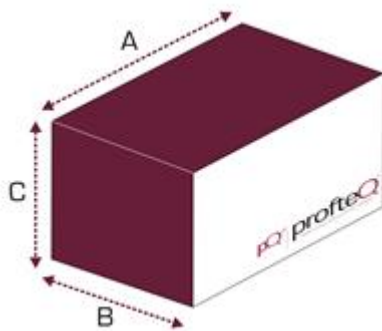


UN1R

Limpiadora hidráulica-neumática para la limpieza de los ángulos internos



CE

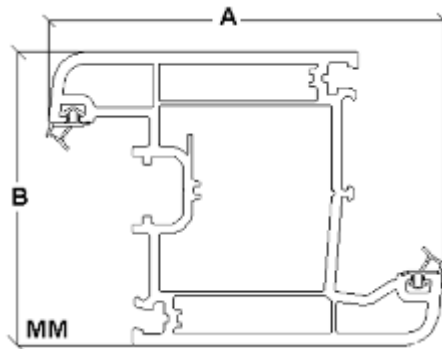


A (mm)	B (mm)	C (mm)	Kg
690	1060	1450	130

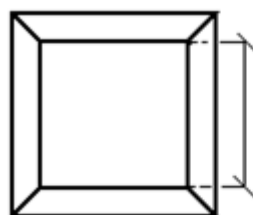
Características técnicas:

- Referencia del punto 0 interior perfil
- Equipada para limpiar perfiles en blanco y de color
- Bloqueo y autocentrado del ángulo por limpiar
- Anchura max. perfil: 140 mm
- Altura max. perfil: 125 mm

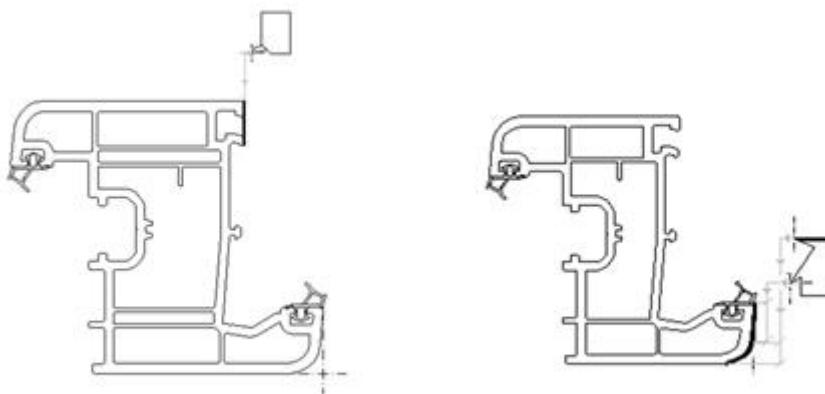
Capacidad de trabajo



A max : 140 B max : 125



$x, \text{min.} = 160 \text{ mm}$



Accesorios de serie:

- N° 1 Cíncel inferior de accionamiento neumático y frenado hidráulico, de 2 picos para la limpieza a nivel del ángulo interior (con superficie lineal, inclinada, de doble inclinación o radiada).
- Espesor adicional por incluir en la unidad de regulación para la limpieza de diferentes alturas (H1, H2)

Accesorios opcionales:

- Juego herramienta suplementaria para el trabajo del lado del junquillo
- Elevador neumático para posicionamiento de marcos de gran tamaño

Datos técnicos:

- Tensión: 380V + N + T + L1 + L2 + L3
- Absorción: 1,1 Kw
- Presión operacional: 5 - 6 bar
- Consumo aire por ciclo : 6 litros/ciclo
- Motores: 2000 rpm, Hp 0,8 Kw 0,6