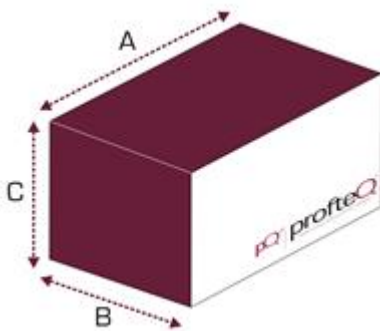


# TRIDENT

Fresadora de descarga condensación a tres motores



CE



A (mm)	B (mm)	C (mm)	Kg
1600	1100	1900	130

## Características técnicas:

- N° 3 motores
- Ciclo de trabajo completamente automático
- Ajuste rápido de la inclinación, ajuste longitudinal y transversal de los motores
- Ajuste profundidad de fresado con tope
- Referencias indexadas para garantizar un ajuste angular rápido del motor frontal
- Referencia del punto 0 interior perfil
- Seguridad bimanual para el arranque del ciclo de trabajo

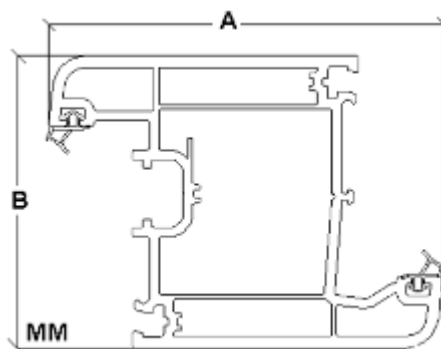
## Accesorios de serie:

- N° 3 fresas  $\varnothing$  5 mm

## Accesorios opcionales:

- Nr. 2 brazos soporte perfil

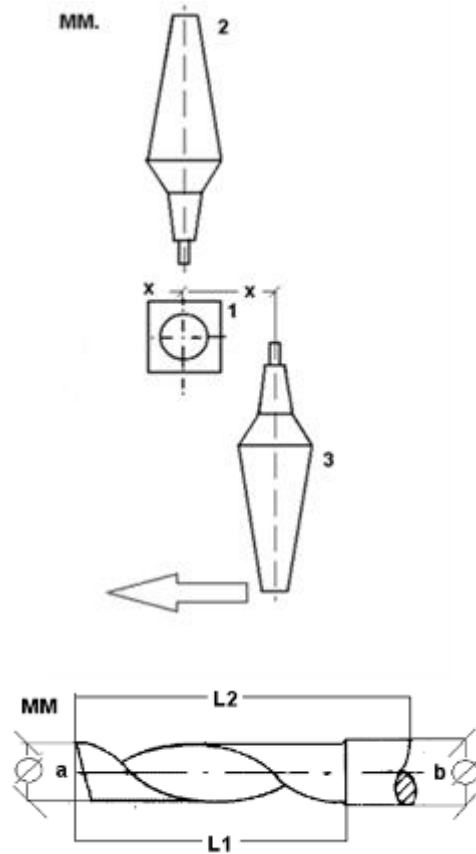
## Capacidad de trabajo



A max: 140

B max: 180





$\varnothing a = 5 / \varnothing b = 8$   
 $L2 = 60 / 80 / 100 - L1 = 15 / 45$

### Datos técnicos:

- Tensión: 220 V + N + T + L1
- Presión operacional: 8 bar
- Absorción: 1,5 Kw
- Consumo aire cada ciclo de trabajo: 6 litros/ciclo
- Motores: 22.500 rpm, 600 W x 3