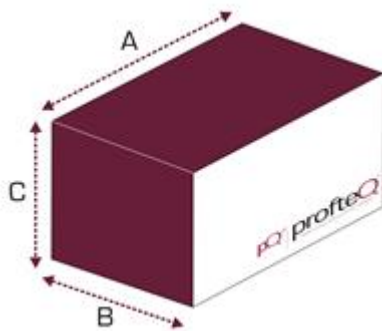


# TR55/2

Tronzadora semiautomática para junquillos



CE



| A (mm) | B (mm) | C (mm) | Kg  |
|--------|--------|--------|-----|
| 550    | 1300   | 1250   | 120 |

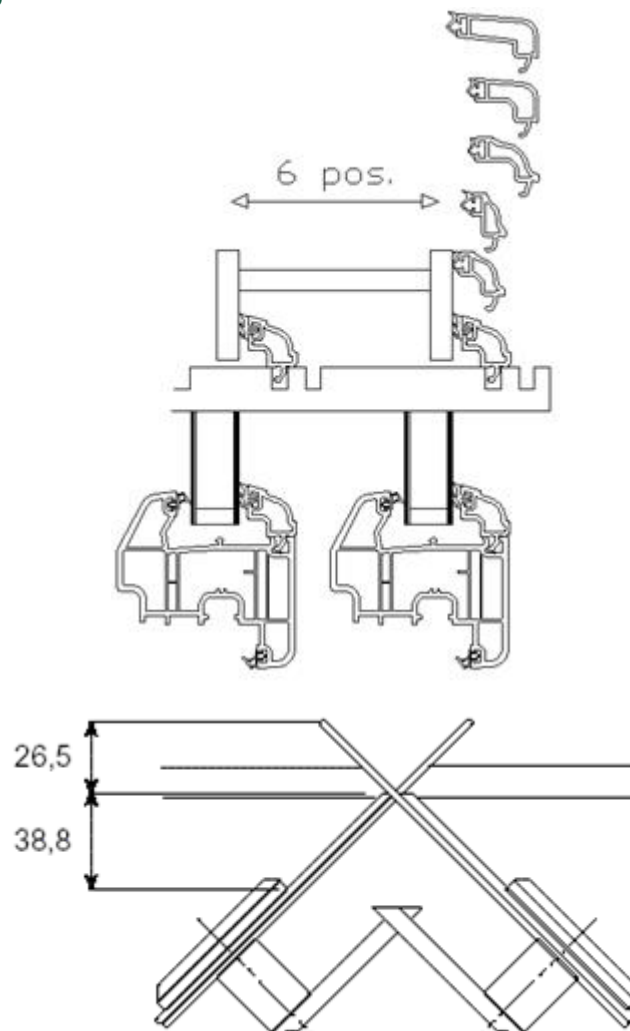
## Características técnicas:

- Corte a 45° de 2 junquillos a la vez
- Desplazamiento manual de los dos motores donde están montadas las cuchillas
- Ajuste vertical de la superficie de corte para la ejecución del fresado de la patilla de enganche
- La máquina no requiere de contraformas. Los junquillos alojan en una placa estándar y se apoyan contra las líneas verticales ajustables que simulan el vidrio.
- Posibilidad de conexión al DigiSTOP y a todos los productos DigiFAMILY para la detección y gestión electrónicas de las medidas

## Accesorios de serie:

- Nr. 2 cuchillas de 250 mm de diám. para corte del junquillo
- Nr. 2 cuchillas de 175 mm de diám. para el fresado de la patilla de enganche

## Capacidad de trabajo



## Accesorios opcionales:

- Nr. 1 tope equipado con una regla y dos calibres extraíbles, uno de 1650 mm y otro de 3000 mm.
- Nr. 1 soporte lado de carga de 3000 mm de largo
- Nr. 1 juego de lubricación para el corte de aluminio.
- Productos para la detección electrónica de las medidas por cortar

## Datos técnicos:

- Tension: 380V + N + T + L1 + L2 + L3
- Absorción: 1,5 Kw
- Presión operacional: 6 - 8 bar
- Consumo aire por ciclo: 10 litros/ciclo
- Motores: 2800 rpm, 0,6 kw x 2