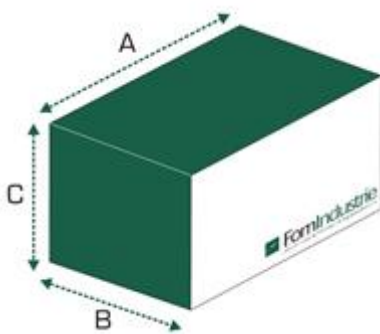


# PRINCE

Pantógrafo electroneumático



CE



A (mm)	B (mm)	C (mm)	Kg
850	730	1630	220

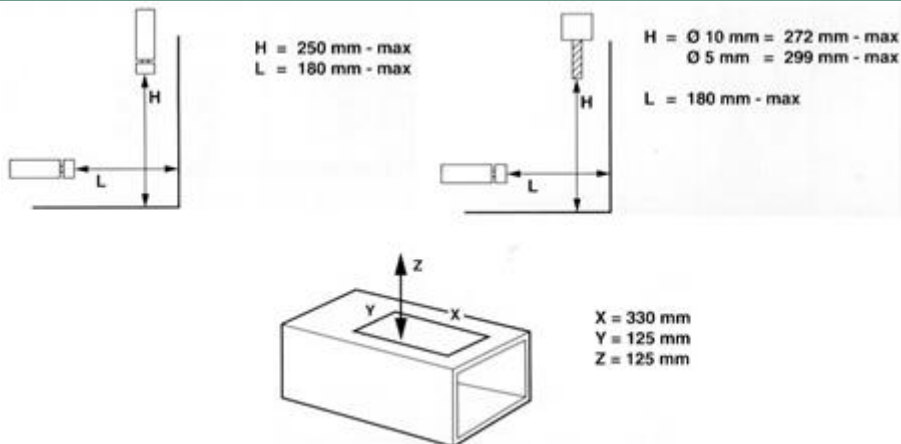
Tensión de alimentación	Potencia total instalada	Consumo de aire por ciclo	Presión de funcionamiento
3F - 400 VCA - 50 Hz	0,55 kW	3 NL/ciclo	7 bar



### Características técnicas:

- Mandril con doble velocidad de rotación (6.000 - 11.800 rpm)
- Enganche herramienta ER 20
- 2 prensos verticales y 2 horizontales con válvulas de seguridad
- Doble presión de funcionamiento en los prensos
- Regulación de altura del plano de trabajo - carrera 120 mm
- Accionamiento ejes mediante palancas indirectas
- Plantilla copiadora colocada en el lado frontal de la máquina, en posición ergonómica y bien visible por el operador
- Lubricación pulverizada de la herramienta
- Palpador neumático con selector de doble diámetro (Ø 5 y 10 mm)
- Posibilidad de trabajar con plantillas copiadoras o con topes mecánicos
- Gran solidez del grupo cabezal gracias a las cuatro guías cementadas y rectificadas con movimiento sobre cojinetes de bolas
- Posibilidad de mecanizar perfiles de acero con fresas especiales
- Bloqueo rápido del mandril para la sustitución de las brocas
- Motor estándar trifásico 230/400V - 50Hz (para la versión especial trifásico 275/480V – 60 Hz véanse los accesorios opcionales)
- Grupo filtro

### Capacidad de trabajo



## Accesorios de serie:

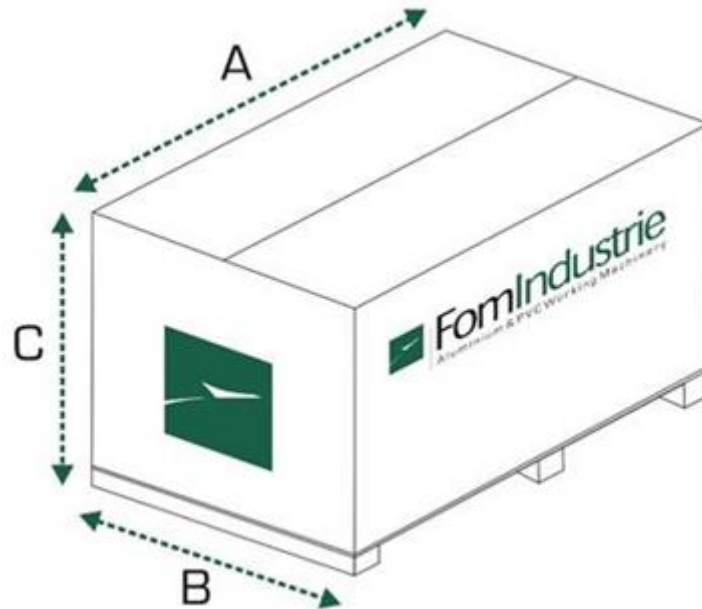
- Broca fresa:  $\varnothing$  5 mm - mango  $\varnothing$  8 mm
- Broca fresa:  $\varnothing$  10 mm - mango  $\varnothing$  10 mm
- Pinza ER 20 para broca fresa: mango  $\varnothing$  10 mm
- Pinza ER 20 para broca fresa mango  $\varnothing$  8 mm
- Casquillo para ajuste broca fresa
- Plantilla copiadora con figuras estándar
- 4 tope retráctil
- Manguera espiral y pistola aire comprimido (para limpieza máquina)
- Embalaje con película termorretráctil

## Accesorios opcionales:

- Lubricación mínima con aceite puro
- Extensión mordaza prensor 805 mm (Dch. y/o Izd.)
- Tope retráctil suplementario
- Tope magnético retráctil suplementario
- Kit tope de platillo
- Sobreprecio por tensión y frecuencia especiales (Motor estándar 230/400V trifásico 50 Hz)
- Instalación versión UL-CSA
- Variación medidas en pulgadas

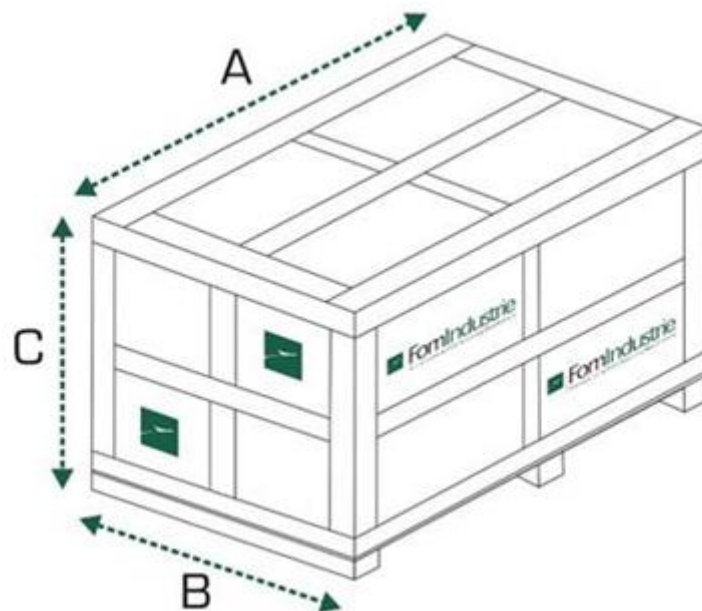
## Accesorios opcionales: Embalaje

- Embalaje en paleta y cartón



A (mm)	B (mm)	C (mm)	Kg
1050	700	1700	228

### Embalaje en jaula



A (mm)	B (mm)	C (mm)	Kg
1000	700	1700	265