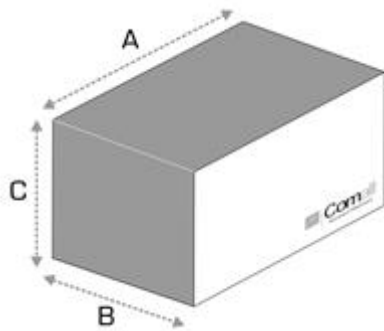


# JOB 1000 E

Banco de ensamblaje multifunción para el montaje de todos los herrajes perimetrales en los cerramientos de PVC y madera-aluminio

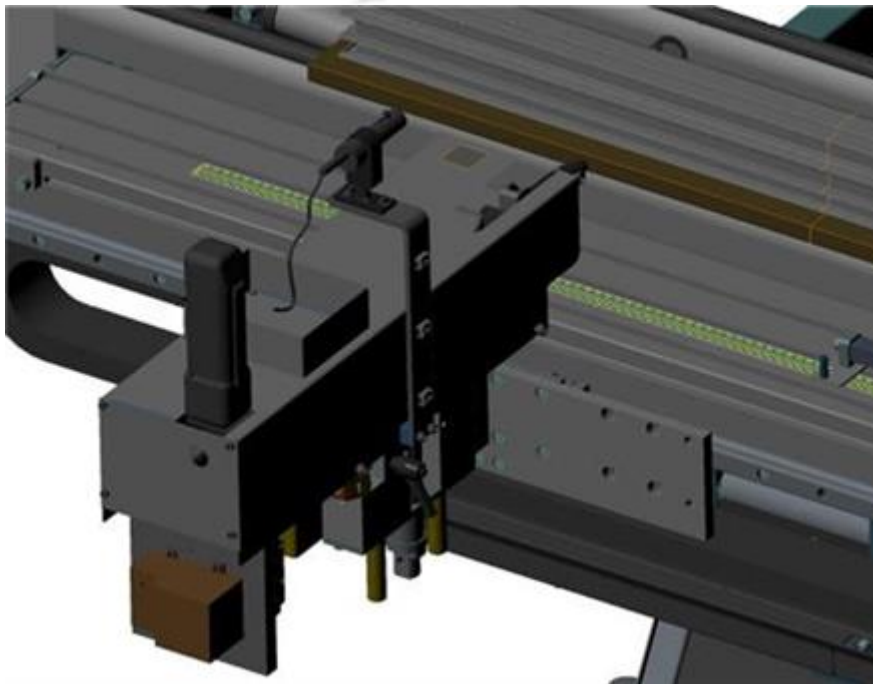
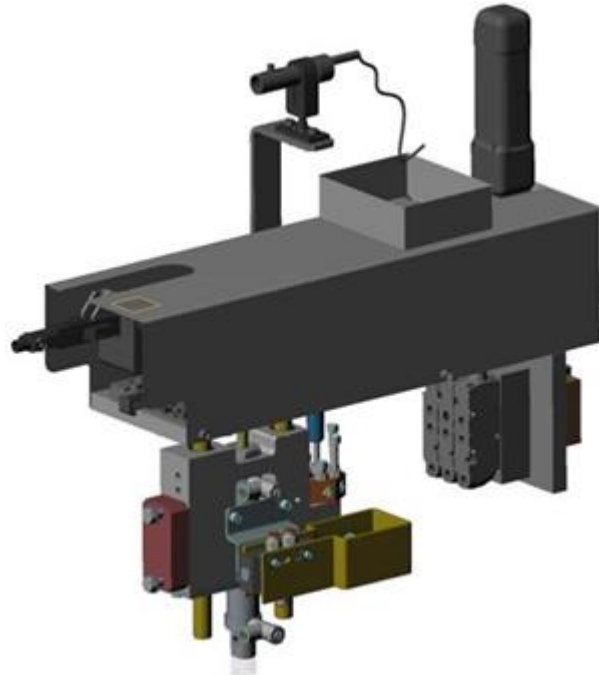


A (mm)	B (mm)	C (mm)	Kg
3275	1670	920/1020	390

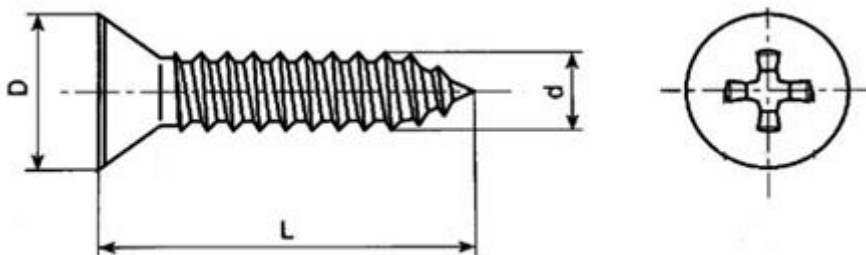
## Características técnicas:

- Dimensión máxima puerta/ventana 2500 mm/2500 mm, carga máxima 200 Kg
- Altura del plano de trabajo 900 mm
- Atornillador semiautomático con colocación manual tornillos mediante puntero láser
- Inclinación neumática de la tabla 0° - 14°
- Herramientas montadas en guías lineales con patines de bolas de alta precisión
- Medición directa del corte herrajes
- Bloqueo neumático del cerramiento

Atornillador semiautomático



D 6,5 ÷ 8 mm / d 3,5 ÷ 4,2 mm / L 15 ÷ 30 mm Philips 2



## Accesorios opcionales:

- Punzonadora oleoneumática para corte herrajes (corte paralelo tipo MAICO, AGB, G-U, SIGENIA TITAN A2).
- Punzonadora oleoneumática para corte herrajes (corte MAICO MULTIMATIC)
- Punzonadora oleoneumática para corte herrajes (corte ROTO)
- Punzonadora oleoneumática para corte herrajes (corte SIEGENIA FAVORIT)
- Punzonadora oleoneumática para corte herrajes (corte WINKHAUS AUTOPILOT)
- Punzonadora oleoneumática para corte herrajes (corte WINKHAUS AUTOPILOT)
- Adaptador BS-Multi-Max Duo
- Kit bandejas para accesorios
- MAG 1000 - Almacén vertical de herrajes
- MAG 1000 O – Almacén herrajes horizontal
- MAG 1000 O-PC - Almacén herrajes horizontal con consola para ordenador
- MAG 800 - 8 Carro para herrajes (8 compartimentos)
- MAG 800 - 16 Carro para herrajes (16 compartimentos)
- VOLTEADOR - Banco volteador

Accesorios opcionales:

- Embalaje en jaula

