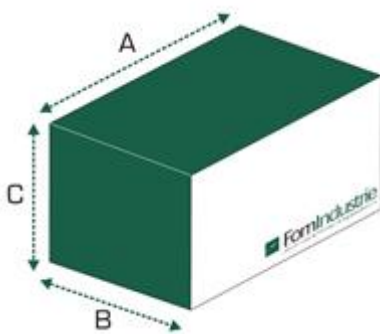


ISOS

Pantógrafo electroneumático



CE



A (mm)	B (mm)	C (mm)	Kg
850	730	1640	160

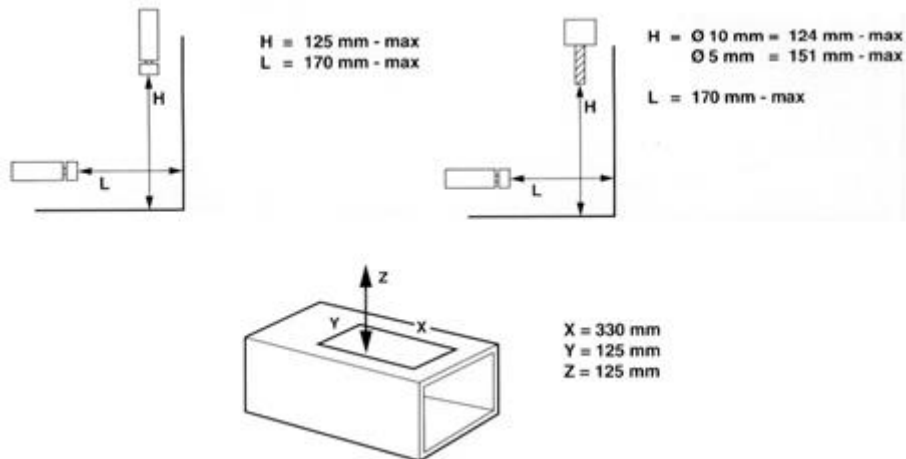
Tensión de alimentación	Potencia total instalada	Consumo de aire por ciclo	Presión de funcionamiento
3F - 400 VCA - 50 Hz	0,55 kW	3 NL/ciclo	7 bar



Características técnicas:

- Mandril con doble velocidad de rotación (6.000 - 11.800 rpm)
- Enganche herramienta ER 20
- 2 prensos horizontales con válvulas de seguridad
- Doble presión de funcionamiento en los prensos
- Lubricación pulverizada de la herramienta
- Gran solidez del grupo cabezal gracias a las cuatro guías cementadas y rectificadas con movimiento sobre cojinetes de bolas
- Accionamiento ejes mediante palancas indirectas
- Palpador neumático con selector de doble diámetro (Ø 5 y 10 mm)
- Plantilla copiadora colocada en el lado frontal de la máquina, en posición ergonómica y bien visible por el operador
- Posibilidad de trabajar con plantilla copiadora o con topes mecánicos
- Bloqueo rápido del mandril para la sustitución de las brocas
- Motor trifásico 2/4 polos 0,55/0,37 kW (0.75/0.5 HP) – 2830/1405 r.p.m. - tensión europea 230/240V – 50 Hz; 275/480V – 60 Hz).
- Grupo filtro

Capacidad de trabajo



Accesorios de serie:

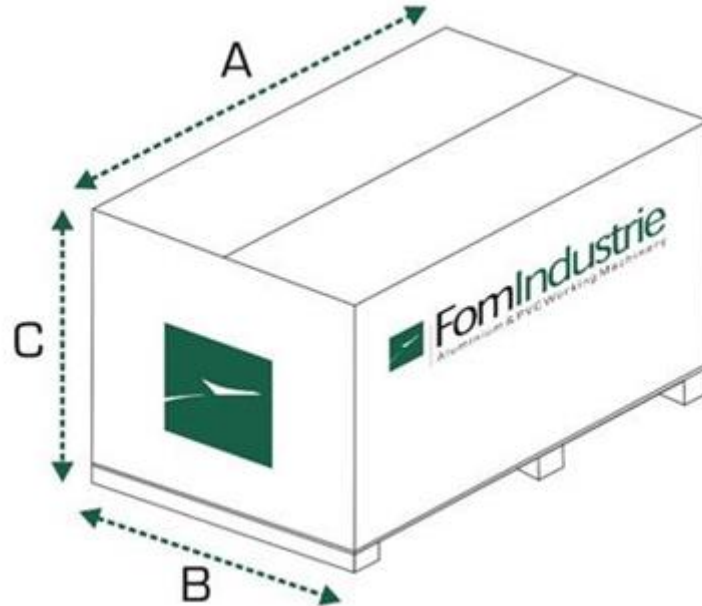
- Broca fresa: $\varnothing 10 \text{ mm}$ - mango $\varnothing 10 \text{ mm}$
- Broca fresa: $\varnothing 5 \text{ mm}$ - mango $\varnothing 8 \text{ mm}$
- Pinza ER 20 para broca fresa: mango $\varnothing 10 \text{ mm}$
- Pinza ER 20 para broca fresa mango $\varnothing 8 \text{ mm}$
- Casquillo para ajuste broca fresa
- Plantilla copiadora con figuras estándar
- 2 tope retráctil
- Manguera espiral y pistola aire comprimido (para limpieza máquina)
- Embalaje con película termorretráctil

Accesorios opcionales:

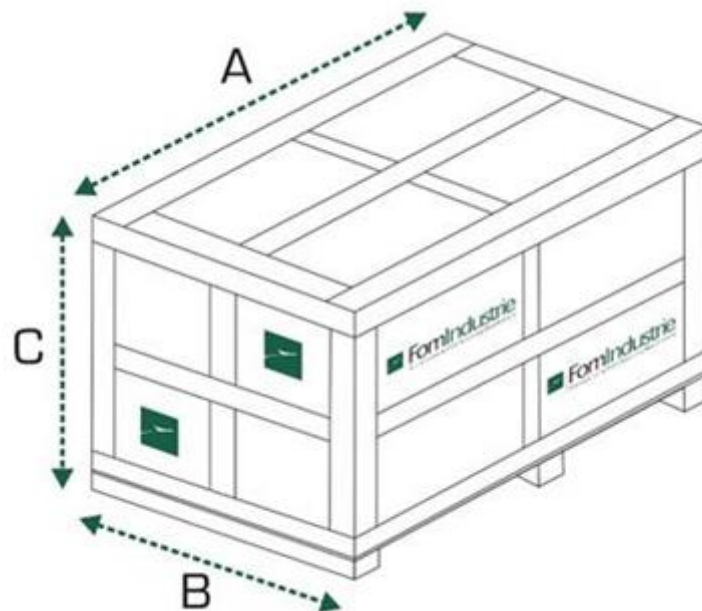
- Kit mordaza vertical (2°)
- Lubricación mínima con aceite puro
- Extensión mordaza prensor 805 mm (Dch. y/o Izd.)
- Transportadores de rodillos con mordaza prensor 1800 (Dch. y/o Izd.)
- Tope retráctil suplementario
- Tope magnético retráctil suplementario
- Sobrepeso por tensión y frecuencia especiales (Motor estándar 230/400V trifásico 50 Hz)
- Instalación versión UL-CSA
- Variación medidas en pulgadas
- Kit tope de platillo

Accesorios opcionales: Embalaje

- Embalaje en paleta y cartón
- Embalaje en jaula



A (mm)	B (mm)	C (mm)	Kg
1050	730	1700	158



A (mm)	B (mm)	C (mm)	Kg
1000	1100	1750	195