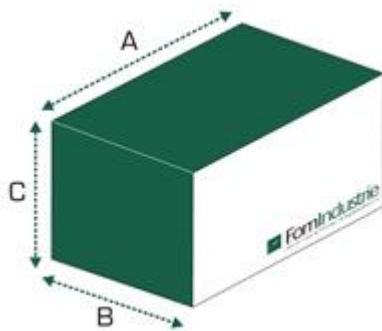


# GOLIA

Equipo para manipulación de mercancías



CE



A (mm)	B (mm)	C (mm)	Kg
1160	1700	4720	140

## Descripción:

Golia es un transportador elevador que responde de un modo sencillo, seguro y económico a las necesidades de elevación y transporte de mercancías en sectores tanto industriales como artesanales. Particularmente adecuado para elevación de vidrio, ventanas y puertas o marcos acristalados. Puede levantar cargas hasta 280 Kg con total facilidad gracias al equipo reductor que puede ser accionado manualmente o por medio de un taladro-destornillador. Un práctico manillar y cuatro ruedas de dimensiones generosas permiten mover la carga sin esfuerzo y de forma segura. La posibilidad de girar 180º el mástil y de aplicar un contrapeso al grupo permite la manipulación de cargas pesadas y voluminosas como en el caso de hojas de vidrio. El exclusivo sistema permite plegar los 2 pies reduciendo las dimensiones en tan solo 74 cm haciendo posible el paso a través de puertas sino también el transporte en vehículos y camiones pequeños resultando por lo tanto de interés considerable para la pequeña empresa.

## Características técnicas:

- Peso máx. de elevación carga: 280 Kg (Fig. 1)
- Velocità max, subida/descenso: 200 rpm taladro
- Altura de Trabajo: Fig. 2 (cota expresada en mm.)

## Accesorios de serie:

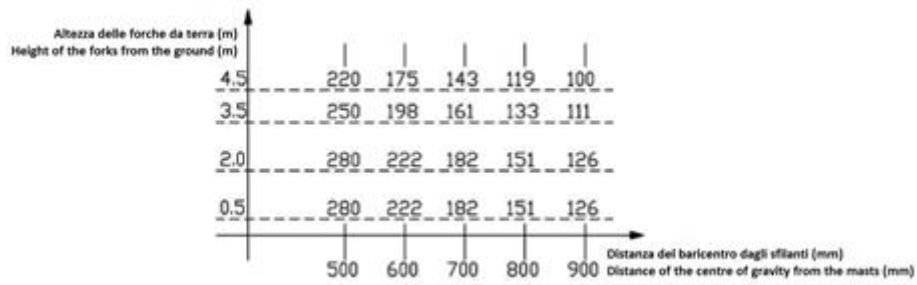
- Soporte bolsa para manual de uso y mantenimiento
- Manivela
- Adaptador para reductor
- Ruedas para carga/descarga

## Accesorios opcionales:

- Grupo contrapeso
- Horquillas / palas
- Grupo de translacion
- Grupo 4 ventosas para carga de 280 kg



Peso máx. de elevación carga (Fig. 1)



Altura

Distancia entre la carga y el suelo

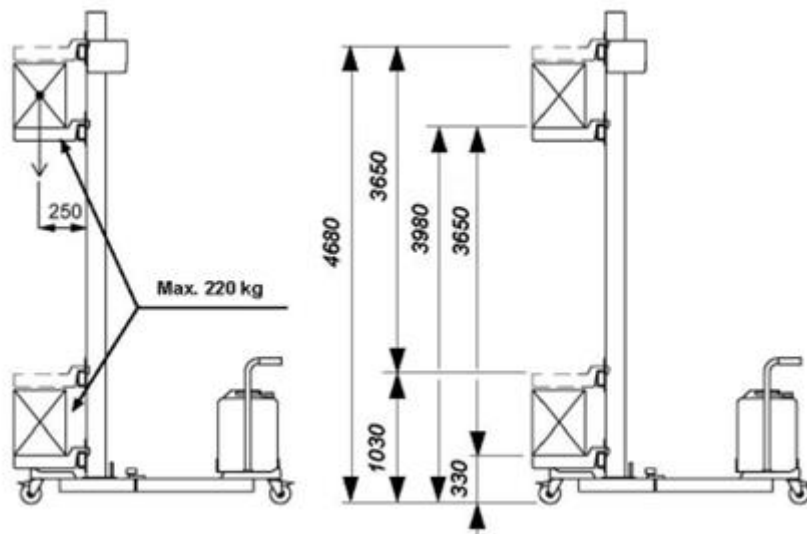
Distancia

Indica a qué distancia de los elementos extensibles se puede depositar el baricentro de la carga según su peso

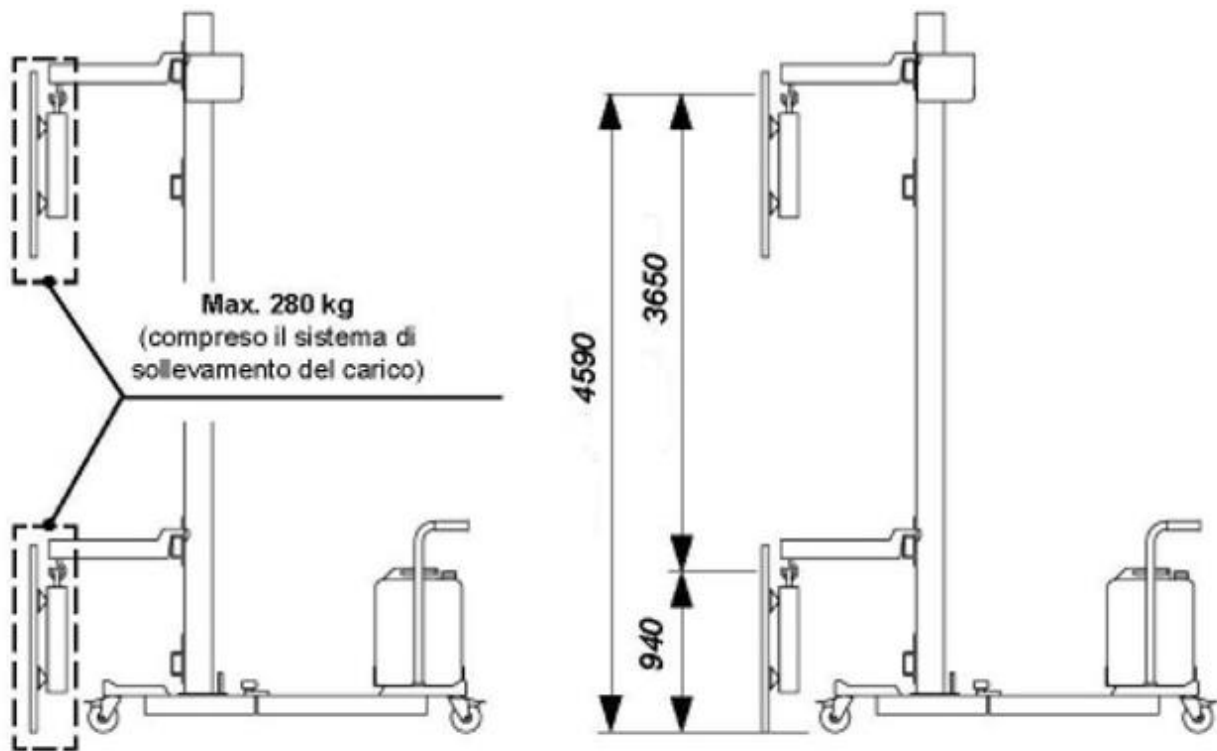
Ejemplo

Dada una carga de 180 Kg a una altura de 2 m del suelo, el baricentro de la carga deberá colocarse hasta 700 mm de distancia de los elementos extensibles de aluminio

Altura de Trabajo (Fig. 2)



Con las horquillas cortas, a 250 mm de distancia entre el baricentro y el montante, el máximo peso garantizado a cualquier altura es el indicado en la figura



Con la horquilla simple, el máximo peso garantizado a cualquier altura es el indicado en la figura