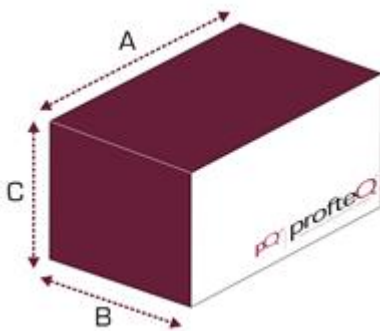


DR4

Fresadora automática descarga de la condensación de cuatro motores



CE



A (mm)	B (mm)	C (mm)	Kg
1880	1000	1600	200

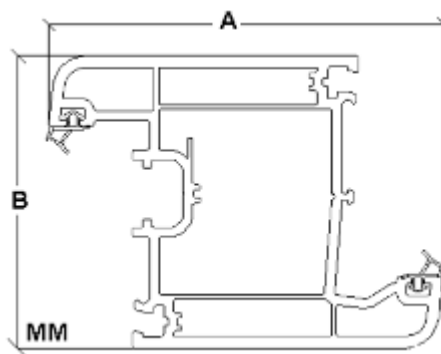
Características técnicas:

- N° 4 motores seleccionables de accionamiento automático
- Ciclo de trabajo completamente automático
- Ajuste rápido de la inclinación, ajuste longitudinal y transversal de los motores
- Ajuste profundidad de fresado con tope
- Referencias indexadas para garantizar un ajuste angular rápido del motor frontal
- Referencia del punto 0 interior perfil
- Seguridad bimanual para el arranque del ciclo de trabajo

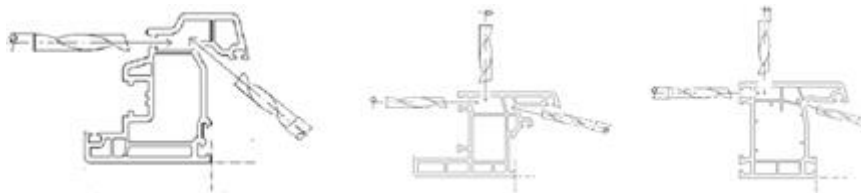
Accesorios de serie:

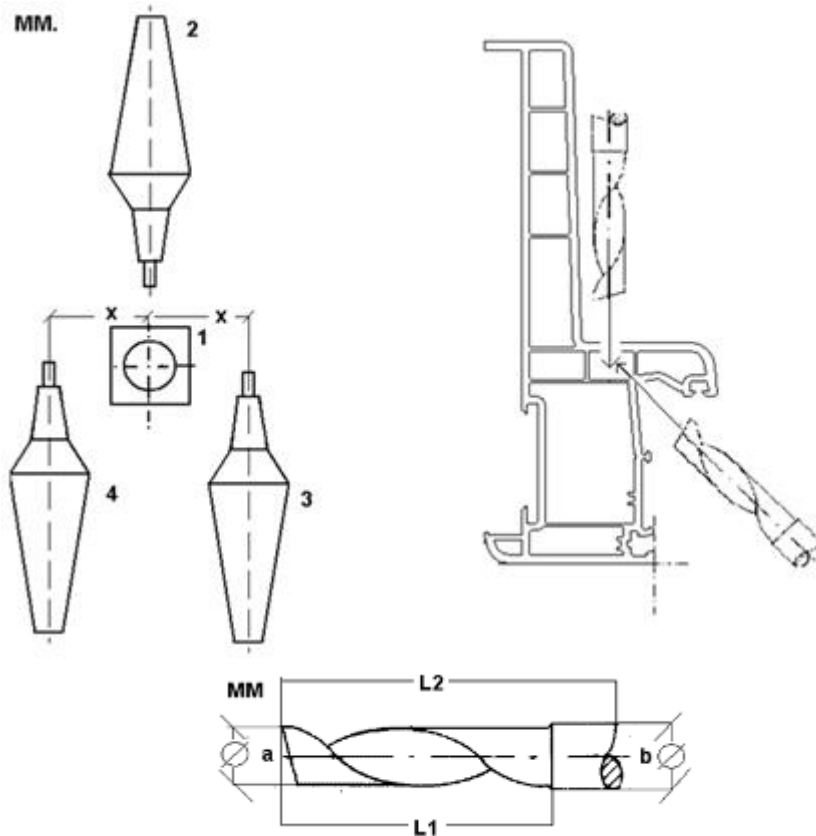
- N° 4 fresas \varnothing 5 mm
- N° 2 soportes perfil

Capacidad de trabajo



A max: 140
B max: 180





$$\begin{aligned} \varnothing a = 5 / \varnothing b = 8 \\ L2 = 60 / 80 / 100 - L1 = 15 / 45 \end{aligned}$$

Datos técnicos:

- Tensión: 220 V + N + T + L1
- Absorción: 2,5 Kw
- Presión operacional: 8 bar
- Consumo aire cada ciclo de trabajo: 6 litros/ciclo
- Motores: 22.500 RPM, 600 W x 4